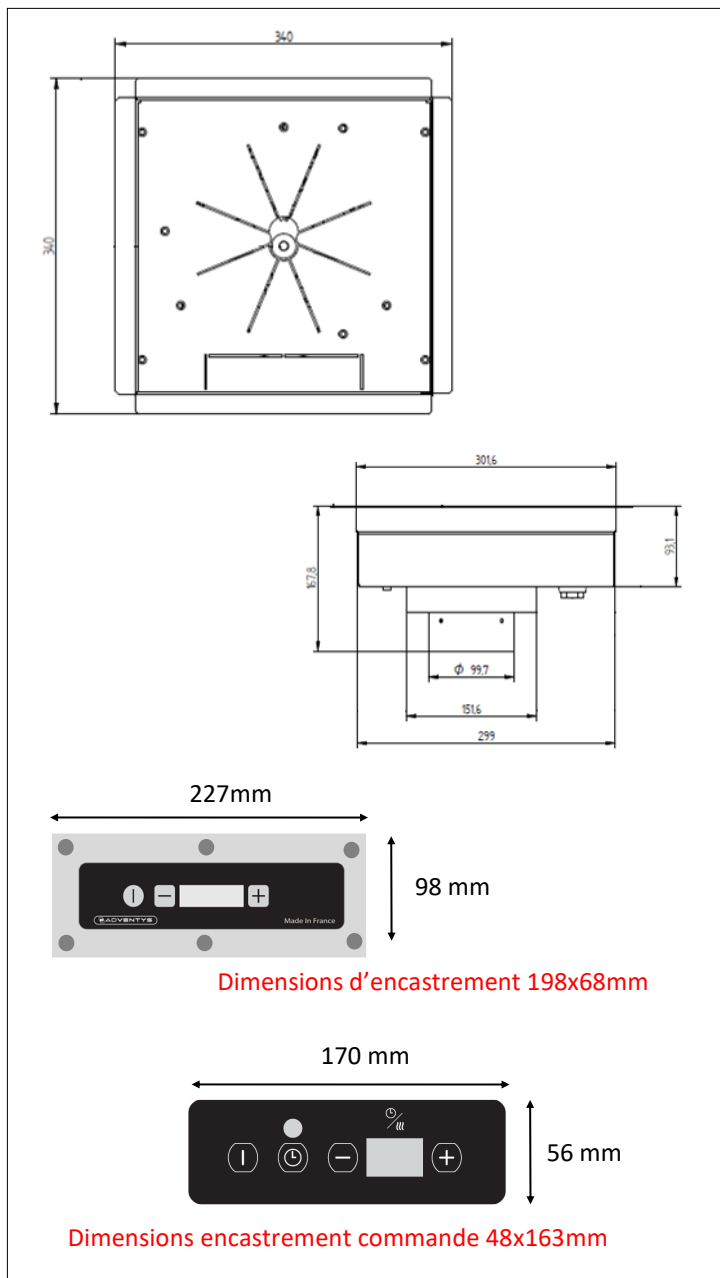


**Buffet Induction - ADV1587**
**CARACTERISTIQUES TECHNIQUES**

<b>Matériaux</b>	Inox
	<b>Surface:</b> Matériau type granite, quartz, céramique, marbre, dekton, pierre de lave. Epaisseur requise : entre 4 et 20 mm. Matérialisation du milieu du foyer à la charge du client.
<b>Dimensions</b>	340x340
<b>Puissance</b>	650W
<b>Commandes</b>	Clavier touches sensibles déporté
<b>Ampérage</b>	3A
<b>Fonctions</b>	Clavier 4 touches déporté avec fonction on/off, réglage de température, 2 digits.
	Câble commandes de longueur 2m (sur mesure possible jusqu'à 3m). Verrouillage clavier possible.
	20 positions avec palier de 2°C (+/- 1°)**
<b>Alimentation</b>	Minuterie disponible sur version bandeau de commande sans cadre.
	230V mono (fonctionne de 185 à 270V et de 35 à 70Hz). Câble d'alimentation fourni avec prise en fonction du pays. Version 120V possible.
<b>Poids</b>	8kg
<b>Normes</b>	Conforme aux normes européennes en matière de sécurité des appareils électriques.
<b>Détails &amp; Options</b>	Cordon d'alimentation inclus



Contactez nous pour un autre type de matériau.

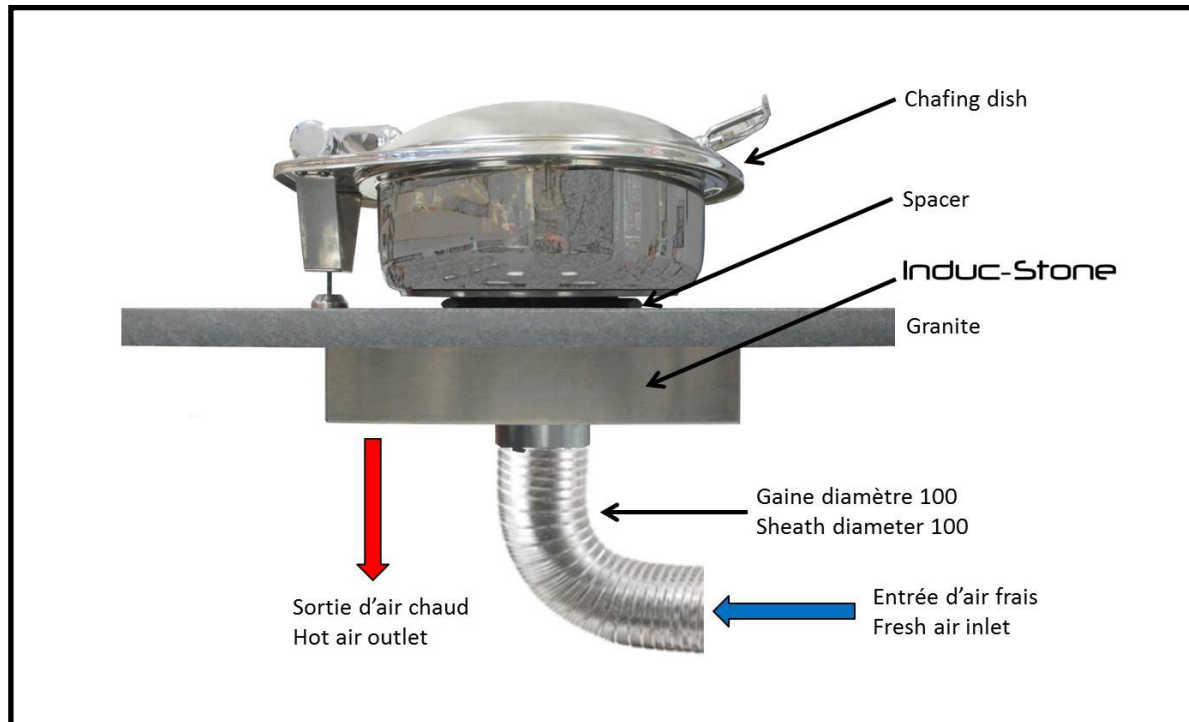
\*\*Dépend de la qualité de votre récipient et de l'environnement du kit induction.

**ADVENTYS**

Route de Pagny - 21250 Seurre - France

[www.adventys.com](http://www.adventys.com)
**Note importante**

Adventys se réserve le droit de modifier les caractéristiques sans préavis.

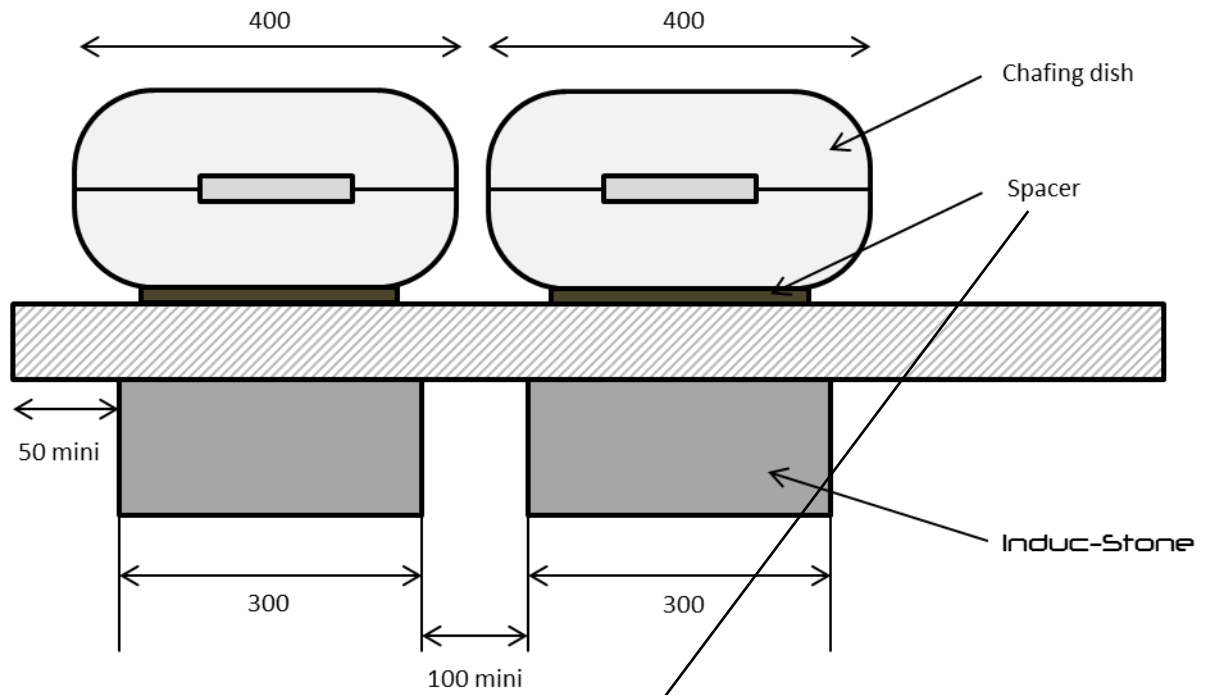


- 1) Laisser une distance entre le bord du dessus et le bord du kit d'au moins 20 mm, ainsi qu'entre 2 kits (voir plan page suivante)
- 2) L'épaisseur du matériau doit être comprise entre 4 et 20 mm.
- 3) Il est préférable d'apporter de l'air frais au kit induction par une gaine connectée à l'entonnoir du kit prévu à cet effet.
- 4) Lors de l'installation assurez-vous que le capteur de température du kit fasse contact avec le matériau de surface.
- 5) Assurez-vous que l'installation possède une bonne aération pour permettre l'évacuation de l'air chaud du kit.

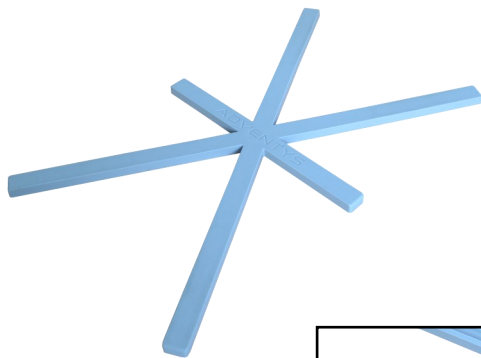
**ADVENTYS**  
Route de Pagny - 21250 Seurre - France  
[www.adventys.com](http://www.adventys.com)  
[contact@adventys.com](mailto:contact@adventys.com)  
T: 03.80.20.46.15

**Note importante**  
Adventys se réserve le droit de modifier les caractéristiques sans préavis.

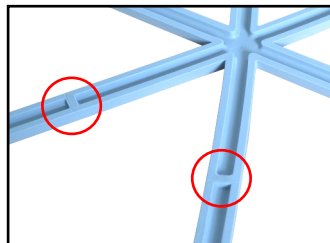
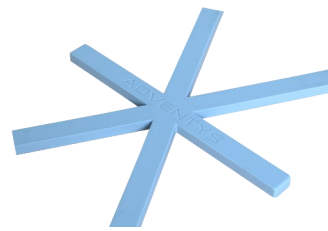
Suggestion d'implantation



Spacer version grand chafing dish



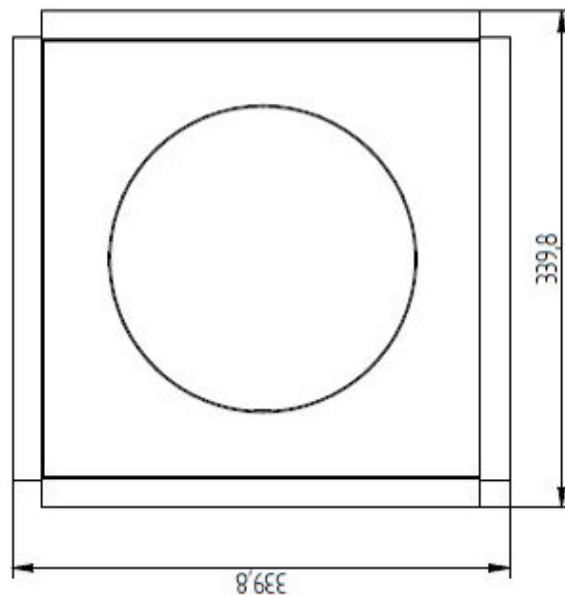
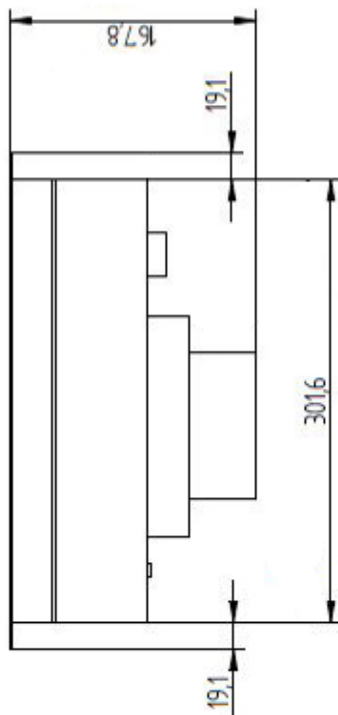
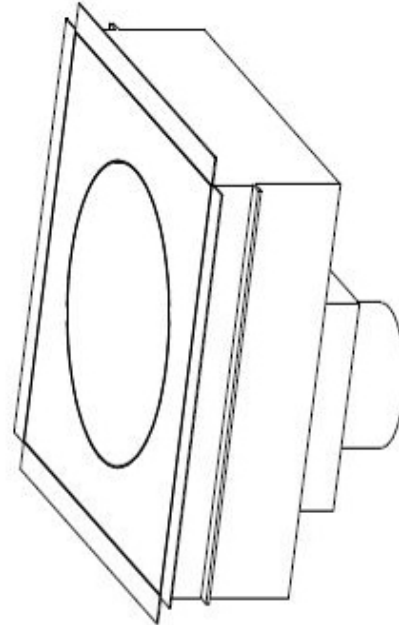
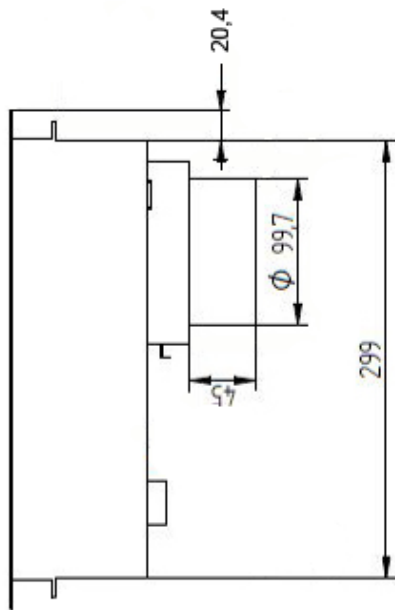
Spacer version petit chafing dish



Coupez votre spacer aux sections entourées pour obtenir une version petits chafing dish

**ADVENTYS**  
 Route de Pagny - 21250 Seurre - France  
 www.adventys.com  
 contact@adventys.com  
 T: 03.80.20.46.15

**Note importante**  
 Adventys se réserve le droit de modifier les caractéristiques sans préavis.



**ADVENTYS**

Route de Pagny - 21250 Seurre - France

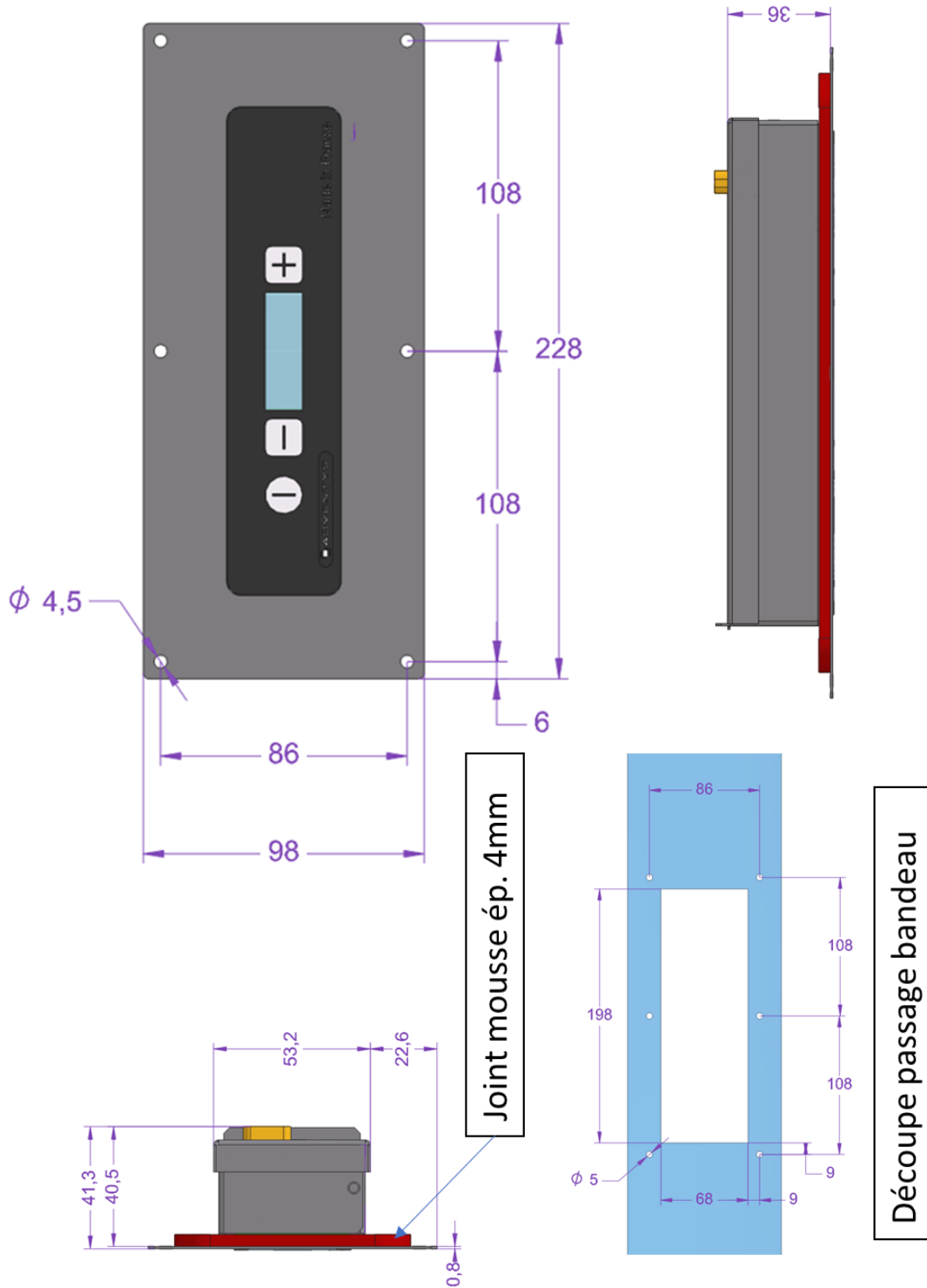
[www.adventys.com](http://www.adventys.com)

[contact@adventys.com](mailto:contact@adventys.com)

T: 03.80.20.46.15

**Note importante**

Adventys se réserve le droit de modifier les caractéristiques sans préavis.



**ADVENTYS**  
 Route de Pagny - 21250 Seurre - France  
 www.adventys.com  
 contact@adventys.com  
 T: 03.80.20.46.15

**Note importante**  
 Adventys se réserve le droit de modifier les caractéristiques sans préavis.